

HDWS 4K4 Elite

4K 対応ノンリニア編集ワークステーション

仕様書

HDWS-4K4-ELITE

仕様および外観は、改良のため予告なく変更することがあります。ご了承ください。

Copyright © 2022 Grass Valley K.K. All rights reserved.

製品名

HDWS 4K4 Elite

型番

HDWS-4K4-ELITE

特長

- ワークステーションスペック
 - デュアル構成 Xeon プロセッサ (36 コア / 72 スレッド) 、96GB RAM
 - 大容量ストレージ： 10.57TB (1.92TB SSD x 8 / RAID-50)
 - 64-bit Windows 10 Enterprise オペレーティングシステム
 - マルチメディアスロット： SD card x2 (SDXC, UHS-II, Micro P2 対応) / 2.5" SSD x2
 - USB 3.0, USB 3.1
 - メンテナンス性に優れたオリジナル筐体
- 編集機能
 - EDIUS X Workgroup
 - 各種 4K コーデックのサポート： XAVC (Intra/Long GOP)、XAVC S、AVC-Ultra、XF-AVC、1D C Motion JPEG.
 - 24x24 から DCI 4K までの解像度に対応、異なるフレームレートの素材も同一タイムラインでリアルタイム混在編集が可能
 - 多くのフォーマットにネイティブ対応： XDCAM、P2、GF、XF、CMF (K2 files)、AVCHD、MXF など
 - 8K プロジェクトの 4K ダウンコンバートによるプレビュー (HQX コーデック)
- その他
 - 4K プレビューボード搭載 (QFHD / DCI 4K 対応)

仕様 - ワークステーション本体

| | | |
|--------------|----------------|--|
| OS | | Microsoft Windows 10 Enterprise 64-bit |
| プロセッサ | Core | デュアル構成 Xeon プロセッサ (36 コア) |
| | Thread (H/T) | 72 スレッド |
| メモリ | 容量 | 96 GB |
| グラフィックカード | | NVIDIA Series |
| ストレージ | システム | 240 GB (240 GB SSD x 2 / RAID-1) |
| | データ | 10.5 TB (1.92TB SSD x 8 / RAID-50) |
| 光学ドライブ | | Blu-ray ディスクドライブ x 1 |
| サウンド (オンボード) | | 7.1ch High-Definition Audio (Realtek ALC888) |
| インタフェース | ディスプレイ | Mini DisplayPort x 4 (DisplayPort 変換アダプタ x 2 付属) |
| | ネットワーク | RJ-45 (10BASE-T / 100BASE-TX / 1000BASE-T) x 2 |
| | USB | USB 3.0 (USB3.1 Gen1 5Gbps) x 7 (front x 3, rear x 4), USB 3.1 (USB3.1 Gen2 10Gbps) x 2 (rear x 2) |
| | サウンド | ステレオミニ (Line in x 1, Line out x 1, CEN/LFE out x 1, surround out x 1), モノラルミニ (Mic in x 1), 光角形コネクタ (SPDIF out x 1) |
| | メディアスロット | SD card x2 (SDXC, UHS-II, Micro P2 対応), 2.5 インチ SSD x 2 |
| 電源 | 定格入力電圧 /周波数 | AC 100-240V, 50/60Hz |
| | リダンダント | リダンダント電源 |
| | 監視システム | 入力停電検出、フロントパネル LED 表示 |
| 消費電力 | | 最大 800W |
| 動作温度範囲 | | 5°C - 35°C |
| 外形寸法 | | 430 (W) x 625 (D) x 176 (H) mm (ゴム足、突起物含まず) 19 インチ 4RU ラックマウントサイズ |
| 重量 | | 約 22.0kg |

仕様 - 4Kプレビューボード

4K プレビュー専用のボードです。

| | | |
|----------|---------|---|
| 映像出力 | SDI | DIN 1.0/2.3 x 4 (DIN 1.0/2.3 - BNCケーブルを接続) SMPTE 292M/424M (レベル A/B 対応) SDI x 4 による DCI 4K (4096 x 2160)、QFHD (3840 x 2160) |
| | HDMI | Mini HDMI® Connector x1 (HDMI 1.4 準拠/HDMI 2.0 Level B 相当 50p/60p YUV 8bit 4:2:0) |
| 音声出力 | SDI | SMPTE 299M、24bit、48kHz QFHD : エンベデッドオーディオ 16ch *2 DCI 4K : エンベデッドオーディオ 8ch *2 |
| | HDMI | Mini HDMI® Connector x 1 (HDMI 1.4 準拠) 8ch 24bit HDMI エンベデッド オーディオ サンプルレート 48kHz 同期 |
| | AES/EBU | BNC x4 *1 8ch 24bit AES/EBU オーディオ サンプルレート 48kHz |
| タイムコード | LTC 出力 | BNC x 1 *1 |
| リファレンス入力 | | BNC x 1 *1 ³ |

*1 ブレークアウトケーブルを使用

*2 SDI x 4 全ての出力にエンベデッドされます

*3 4K プレビューボード上の映像出力端子のみに作用するリファレンス信号入力です

仕様 - メインボード (STORM 3G)

| | | |
|--------|---------|--|
| 映像入力 | SDI | BNC x 1 (SMPTE 424M*1 / 292M / 259M-C) |
| 映像出力 | SDI | BNC x 1 (SMPTE 424M*1 / 292M / 259M-C) |
| | HDMI | Mini HDMI® Connector x1 (HDMI 1.3 準拠)*2 |
| 音声入力 | SDI | エンベデッドオーディオ 16ch (SMPTE 299M / 272M-A) |
| 音声出力 | SDI | エンベデッドオーディオ 16ch (SMPTE 299M / 272M-A, 20 / 24-bit, 48kHz Locked) |
| | HDMI | 2ch/8ch, 24-bit, 48kHz*3 |
| タイムコード | LTC 入力 | BNC x 1 (0.5V to 18Vp-p, 10KΩ) |
| | VITC 入力 | SDI 入力から分離 |
| | VITC 出力 | SDI 出力に重畳 |
| リファレンス | 入力 | BNC x1 (HD3 値/SD BB 自動判別) *4 |
| | 出力 | BNC x2 (HD3 値/SD BB 切り替え可能、x 1 を REF in に接続) |
| リモート | | RS-422A (D-SUB 9-pin) x 1 |

*1 3G-SDI は Level B のみ対応

*2 HDCP には非対応

*3 非圧縮 PCM オーディオのみ対応

*4 メインボード上の映像入出力 端子のみに作用するリファレンス信号入力です

EDIUS バージョン(プリインストール)

- EDIUS X Workgroup

付属品

- EDIUS Keyboard (USB) x 1
- 光学式スクロールマウス (USB) x 1
- DIN 1.0/2.3 - BNC 変換ケーブル x 1
- Mini DP - DP 変換アダプタ x 2
- 3P-AC 電源ケーブル x 2
- REF-TC BNC ケーブル x 1
- 4K プレビューボード ブレークアウトケーブル x 1
- HDMI - mini HDMI ケーブル x 1
- サポートサービス登録に関するご案内

付属ソフトウェア

| ソフト名 | 種別 | 備考 |
|-------------------|------------|----------|
| EDIUS X Workgroup | ビデオ編集ソフト | インストール済み |
| QuickTitrer | タイトル作成ソフト | インストール済み |
| Mync Standard | コンテンツ管理ソフト | インストール済み |

オプション

| 製品名 | 備考 |
|-------------------|---|
| EW10-OP-VE | EDIUS のプロジェクトを外部制御により再生コントロールするオプション |
| HDWSOP-RM-EAR | HDWS 本体向け ラックマウントブラケット 19 インチラックに HDWS 本体を固定 |
| HDWSOP-RM-RAIL | HDWS 本体向け ラックマウントスライディングレール 19 インチラック収納用スライディングレール |
| EWG10-OP-DOLBYPRO | Dolby Professional ライセンス |

注意事項

- IEEE1394 機器の接続について
OS による制限のため、IEEE1394 機器のキャプチャ・書き出し機能および IEEE1394 機器への接続は正しく動作しない可能性があります。
- I/O デバイス・4K プレビューボードについて
4K 以外の映像編集におけるプレビューデバイスは、STORM 3G を選択し、メインボードの出力端子に機器を接続してご使用ください。
4K 編集の場合は、STORM 4K を選択し、4K プレビューボードの出力端子に機器を接続してご使用ください。
- 別紙にて追加の情報等を記載し、同梱している場合があります。その際は、別紙も参照してください。
- ターンキーの各種インタフェースについては、付属品ならびに当社製オプション製品以外のすべてのデバイスの動作を保証するものではありません。

ビデオ入力デバイス一覧 (EDIUS X Workgroup)

| 映像入力 | | 収録映像 | | |
|-------------------|--|--|------------------|----------------------|
| 端子 | フォーマット | コーデック | Bit 数 | コンテナ |
| SDI (STORM 3G) | 1920x1080 59.94p/59.94i/50p/50i/29.97PsF/ 25PsF/24PsF/23.98PsF, 1440x1080 59.94i/50i/29.97PsF/25PsF/ 24PsF/23.98PsF, 1280x1080 59.94i, 1280x720 59.94p/50p, 1280x720 Constant Rate Shooting 59.94p, 960x720 59.94p/50p, 960x720 Constant Rate Shooting 59.94p, 720x576 (4:3/16:9) 50i, 720x576 (4:3 DV/16:9 DV) 50i, 720x486 (4:3/16:9) 59.94i, 720x480 (4:3 DV/16:9 DV) 59.94i, 1920x1080 (3D) 59.94i/50i/29.97PsF/25PsF/ 24PsF/23.98PsF, 1280x720 (3D) 59.94p/50p | Uncompressed/ Uncompressed 10- bit | 8-bit/ 10-bit | AVI |
| | 1920x1080 59.94p/50p/24PsF, 1440x1080 24PsF, 1280x1080 59.94i, 1280x720 Constant Rate Shooting 59.94p, 960x720 Constant Rate Shooting 59.94p, 1920x1080 (3D) 24PsF | Grass Valley HQ/ Grass Valley HQX | 8-bit/ 10-bit | AVI |
| | 1920x1080 59.94i/50i/29.97PsF/25PsF/23.98PsF, 1440x1080 59.94i/50i/29.97PsF/25PsF/23.98PsF, 1280x720 59.94p/50p, 960x720 59.94p/50p, 720x576 (4:3/16:9) 50i, 720x576 (4:3 DV/16:9 DV) 50i, 720x486 (4:3/16:9) 59.94i, 720x480 (4:3 DV/16:9 DV) 59.94i, 1920x1080 (3D) 59.94i/50i/29.97PsF/25PsF/ 23.98PsF, 1280x720 (3D) 59.94p/50p | Grass Valley HQ/ Grass Valley HQX | 8-bit/ 10-bit | AVI/MXF |
| | 1920x1080 59.94i/50i, 1280x720 59.94p/50p, 1920x1080 (3D) 59.94i/50i, 1280x720 (3D) 59.94p/50p | AVC-Intra 100 | 8-bit/ 10-bit | MXF/ CMF(K2 Clip) |
| | 1920x1080 29.97PsF/25PsF/23.98PsF, 1920x1080 (3D) 29.97PsF/25PsF/23.98PsF | | | MXF |
| | 1440x1080 59.94i/50i, 960x720 59.94p/50p | AVC-Intra 50 | 8-bit/ 10-bit | MXF/ CMF(K2 Clip) |
| | 1440x1080 29.97PsF/25PsF/23.98PsF | | | MXF |

| | | | | |
|--|---|---------------------------|------------------------------|------------------------------|
| SDI (STORM 3G) | 1920x1080 59.94i/50i/29.97PsF/25PsF/23.98PsF, 1440x1080 59.94i/50i/29.97PsF/25PsF/23.98PsF, 1280x720 59.94p/50p, 960x720 59.94p/50p, 720x576 (4:3/16:9) 50i, 720x576 (4:3 DV/16:9 DV) 50i, 720x480 (4:3 DV/16:9 DV) 59.94i, 1920x1080 (3D) 59.94i/50i/29.97PsF/25PsF/ 23.98PsF, 1280x720 (3D) 59.94p/50p | MPEG-2 Custom | 8-bit/ 10-bit | MXF |
| | 1920x1080 59.94i/50i, 1440x1080 59.94i/50i, 1280x720 59.94p/50p, 720x576 (4:3/16:9) 50i, 720x576 (4:3 DV/16:9 DV) 50i, 1920x1080 (3D) 59.94i/50i, 1280x720 (3D) 59.94p/50p | MPEG-2 for K2 Clip | 8-bit/ 10-bit | CMF (K2 Clip) |
| | 1920x1080 59.94i/50i, 1280x720 59.94p/50p, 1920x1080 (3D) 59.94i/50i, 1280x720 (3D) 59.94p/50p | XDCAM HD422 Compatible | 8-bit/ 10-bit | MXF/ CMF (K2 Clip) |
| | 1920x1080 29.97PsF/25PsF/23.98PsF, 1920x1080 (3D) 29.97PsF/25PsF/23.98PsF | | | MXF |
| | 1440x1080 59.94i/50i, 1280x720 59.94p/50p, 1280x1080 (3D) 59.94i/50i | XDCAM HD Compatible | 8-bit/ 10-bit | MXF/ CMF (K2 Clip) |
| | 1440x1080 29.97PsF/25PsF/23.98PsF | | | MXF |
| | 1920x1080 59.94i/50i, 1440x1080 59.49i/50i, 1280x720 59.94p/50p, 1920x1080 (3D) 59.94i/50i, 1280x720 (3D) 59.94p/50p | XDCAM EX Compatible | 8-bit/ 10-bit | MXF/ CMF (K2 Clip) |
| | 1920x1080 29.97PsF/25PsF/23.98PsF, 1440x1080 29.97PsF/25PsF/23.98PsF, 1920x1080 (3D) 29.97PsF/25PsF/23.98PsF | | | MXF |
| | 1440x1080 50i, 1280x1080 59.94i, 960x720 59.94p/50p | DVCPRO HD | 8-bit/ 10-bit | AVI/MXF/ CMF (K2 Clip) |
| | 960x720 Constant Rate Shooting 59.94p | | | AVI |
| 720x576 (4:3/16:9) 50i, 720x486 (4:3/16:9) 59.94i | MPEG IMX | 8-bit/ 10-bit | MXF/ CMF (K2 Clip) | |
| 720x576 (4:3 DV/16:9 DV) 50i, 720x480 (4:3 DV/16:9 DV) 59.94i | DV/DVCPRO/DVCPRO5 0 | 8-bit/ 10-bit | AVI/MXF/ CMF (K2 Clip) | |

ビデオ出カデバイス一覧 (EDIUS X Workgroup) *¹

| 端子 | デバイスフォーマット | プロジェクトフォーマット |
|--|---|--|
| SDI x 4 (4K プレビュー ボード) | 4096x2160 59.94p/50p/25p/25PsF/ 24p/24PsF/23.98p/23.98PsF | 4096x2160 59.94p/50p/29.97p/25p/24p/23.98p |
| | 3840x2160 59.94p/50p/29.97p/25p/25PsF/ 24p/24PsF/23.98p/23.98PsF | 7680x4320 59.94p/50p/29.97p/25p/24p/23.98p * ⁴ 3840x2160 59.94p/50p/29.97p/25p/24p/23.98p |
| HDMI * ² (4K プレビュー ボード) | 4096x2160 59.94p/50p/24p/23.98p | 4096x2160 59.94p/50p/24p/23.98p |
| | 3840x2160 59.94p/50p/29.97p/24p/23.98p | 7680x4320 59.94p/50p/24p/23.98p * ⁴ 3840x2160 59.94p/50p/24p/23.98p |
| SDI (STORM 3G) | 1920x1080 59.94p/59.94i/50p/50i/24PsF/23.98PsF | 1920x1080 59.94p/59.94i/50p/50i/29.97p/25p/24p/23.98p, 1440x1080 59.94i/50i/29.97p/25p/24p/23.98p, 1280x1080 59.94i/29.97p/23.98p |
| | 1280x720 59.94p/50p | 1280x720 59.94p/50p/29.97p/25p/23.98p, 960x720 59.94p/50p/29.97p/25p/23.98p |
| | 720x576 50i | 720x576 50i/25p |
| | 720x486 59.94i | 720x486 59.94i/29.97p/23.98p, 720x480 59.94i/29.97p/23.98p |
| HDMI (STORM 3G) | 1920x1080 59.94p/59.94i/50p/50i | 1920x1080 59.94p/59.94i/50p/50i/29.97p/25p/23.98p, 1440x1080 59.94i/50i/29.97p/25p/23.98p, 1280x1080 59.94i/29.97p/23.98p |
| | 1280x720 59.94p/50p | 1280x720 59.94p/50p/29.97p/25p/23.98p, 960x720 59.94p/50p/29.97p/25p/23.98p |
| | 720x576 (4:3/16:9) 50i * ³ | 720x576 50i/25p |
| | 720x480 (4:3/16:9) 59.94i * ³ | 720x486 59.94i/29.97p/23.98p, 720x480 59.94i/29.97p/23.98p |

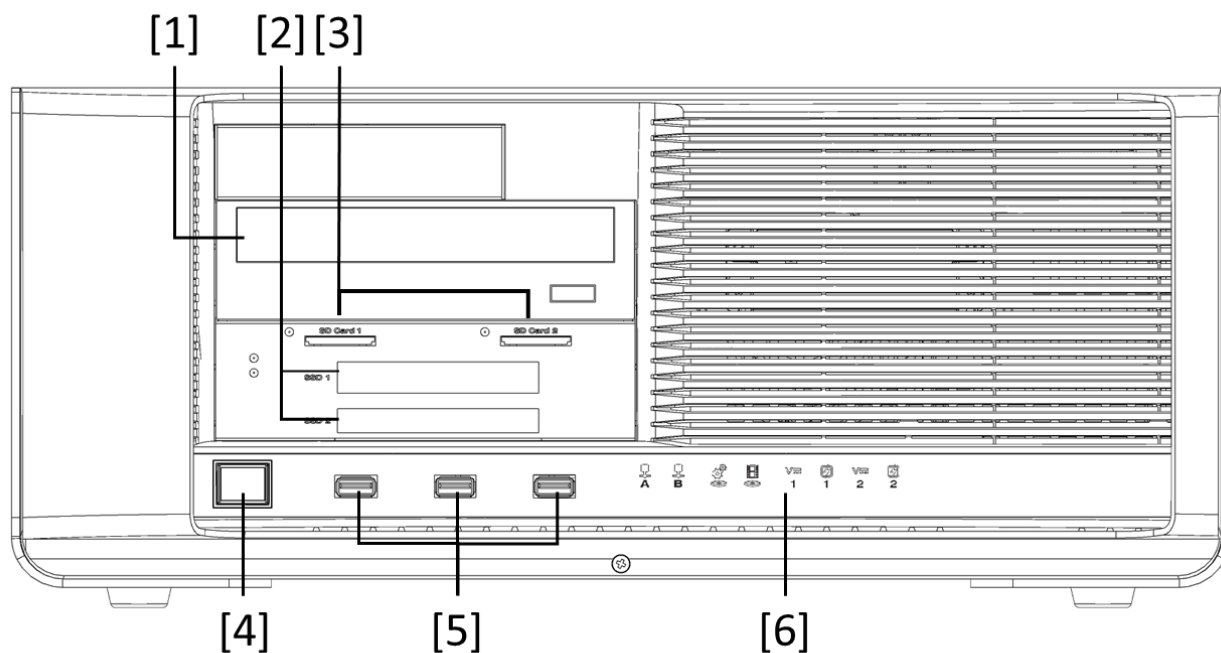
*¹ 出力フォーマットに対応している全端子で信号を出力

*² 59.94p/50p は、YUV 4:2:0 にて対応

*³ インターレースを表示できないモニタではプログレッシブで表示することがあります

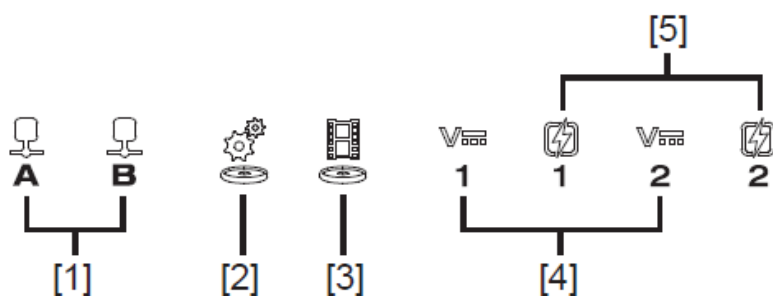
*⁴ 8K プロジェクトは 4K に変換してプレビューすることができます

外観図 - ワークステーション正面



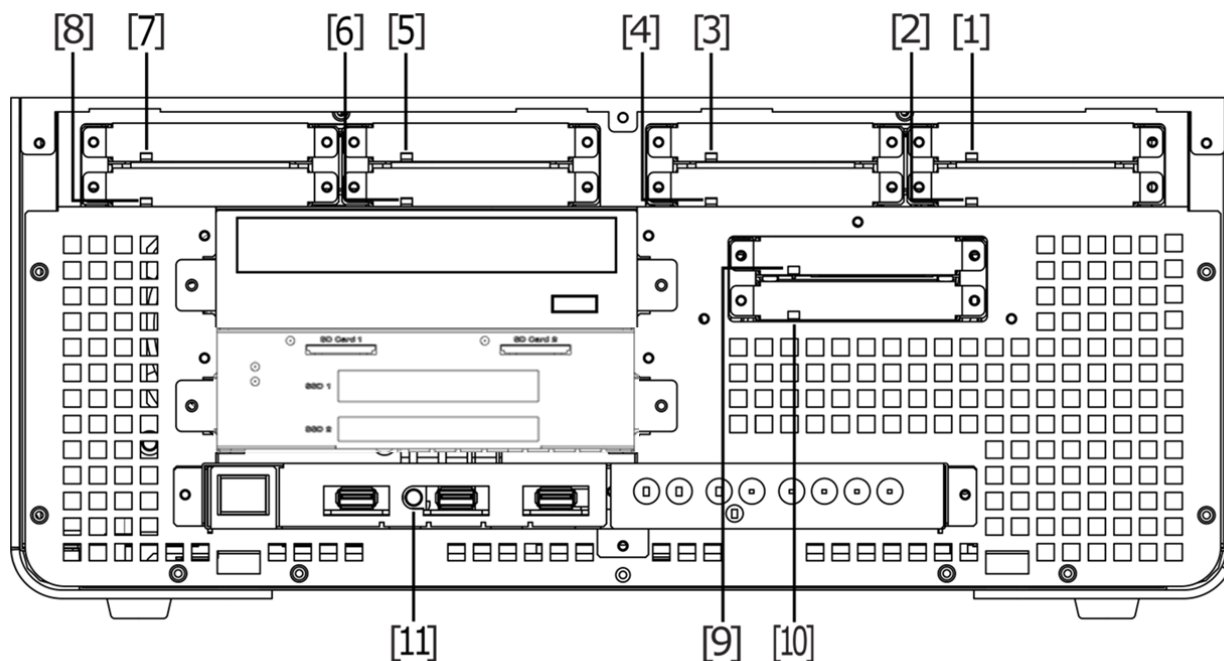
1. Blu-ray ドライブ
2. SSD 専用ドライブスロット
3. SD カードスロット (SDXC, UHS-II, microP2 対応)
4. 電源ボタン
5. USB 3.0 (USB3.1 Gen1 5Gbps)
6. 各種インジケータ

外観図 - 各種インジケータ



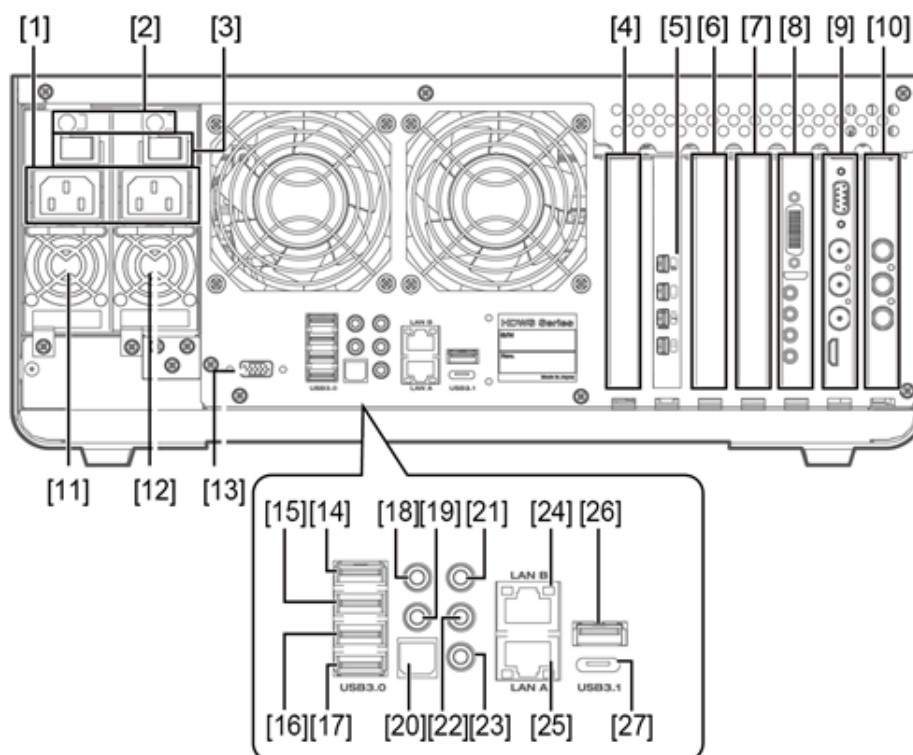
1. LAN インジケータ
2. システムストレージアクセスモニター
3. データストレージアクセスモニター
4. 停電検出インジケータ
5. 電源故障インジケータ

外観図 - ワークステーション内部正面



1. データストレージアクセス LED [0]
2. データストレージアクセス LED [1]
3. データストレージアクセス LED [2]
4. データストレージアクセス LED [3]
5. データストレージアクセス LED [4]
6. データストレージアクセス LED [5]
7. データストレージアクセス LED [6]
8. データストレージアクセス LED [7]
9. システムストレージ [0] アクセス LED
10. システムストレージ [1] アクセス LED
11. メンテナンスモードスイッチ

外観図 - ワークステーション背面



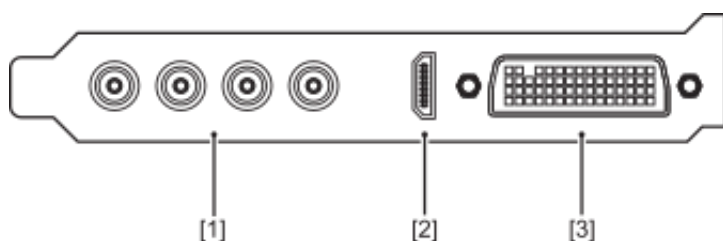
1. 電源入力端子
2. 電源ユニット除去レバー
3. 主電源スイッチ
4. メディアリーダーインターフェースボード
5. Mini DisplayPort (x4) *1
6. RAID カード
7. 空きスロット PCIE3.0 x16
8. 4K プレビューボード
9. メインボード (STORM 3G)
10. エクспанションボード (STORM 3G REF-TC)
11. 電源ユニット 2
12. 電源ユニット 1
13. 未使用端子 *2
14. Back Panel USB 3.0 Port 0
15. Back Panel USB 3.0 Port 1
16. Back Panel USB 3.0 Port 2
17. Back Panel USB 3.0 Port 3
18. CEN/LEF Out
19. サラウンド Out
20. SPDIF Out
21. Line In
22. Line Out
23. Mic In
24. Gigabit LAN B
25. Gigabit LAN A
26. Back Panel USB 3.1 Port 0 (Type A)
27. Back Panel USB 3.1 Port 1 (Type C)

*1 お使いのモニターによっては、変換アダプターなどを使用して接続してください。

モニターを1台のみ接続する場合は、Port1（最下段）に接続してください。

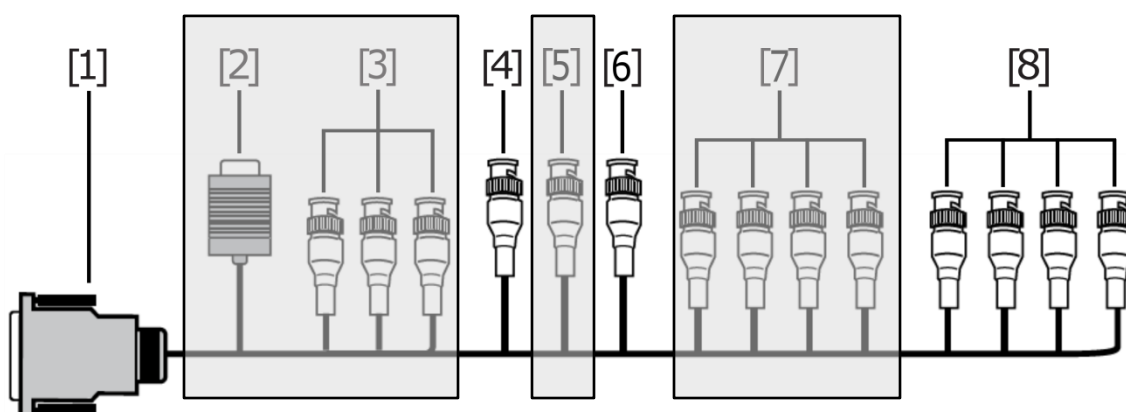
※本製品には、Mini DP - DP 変換アダプタが 2 個同梱されています。
 *2 本製品では接続をサポートしておりません。

外観図 - 4K プレビューボード



1. SDI 出力 (1/2/3/4)
2. HDMI Mini 出力端子 (HDMI OUT)
3. ブレークアウトケーブル接続端子

外観図 - 4K I/O ブレークアウトケーブル

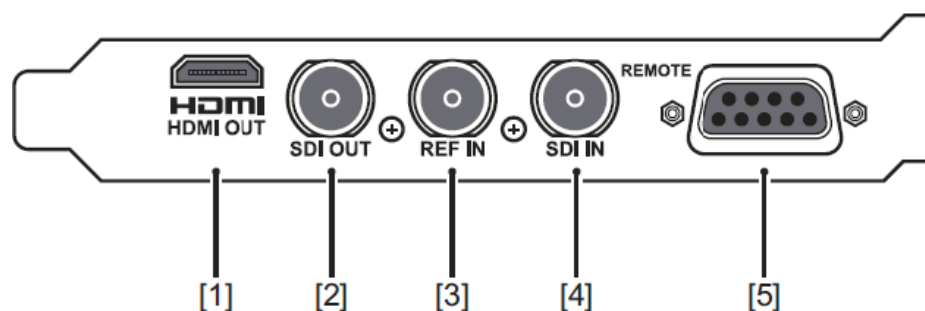


1. 4K プレビューボード接続端子
2. RS-422 リモート端子 (D-Sub 9Pin) *1
3. HD Component / SD Component, Composite, S-Video Out (BNC x3) *1
4. REF In (BNC) *2
5. LTC In (BNC) *1
6. LTC Out (BNC)
7. DIGITAL AUDIO (AES/EBU) (1/2 In / 3/4 In / 5/6 In / 7/8 In) (BNC x4) *1
8. DIGITAL AUDIO (AES/EBU) (1/2 Out / 3/4 Out / 5/6 Out / 7/8 Out) (BNC x4)

*1 EDIUS からは使用できません

*2 4K I/O ボード上の映像出力端子のみに作用するリファレンス信号入力です

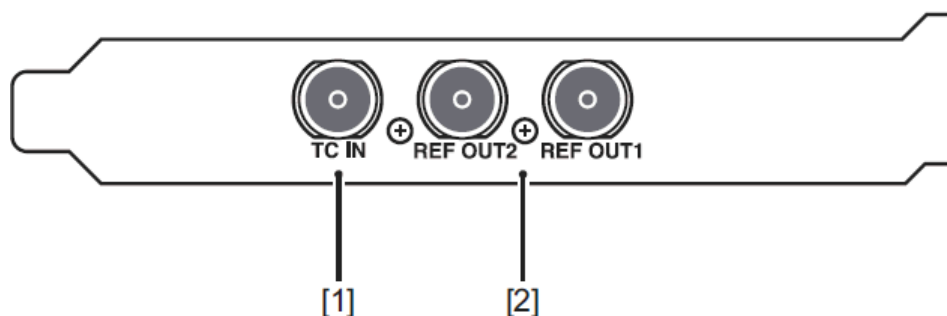
外観図 - メインボード (STORM 3G)



1. HDMI Mini 出力端子 (HDMI OUT)
2. SDI 出力 端子 (SDI OUT)
3. リファレンス入力端子 (REF IN) *¹
4. SDI 入力端子 (SDI IN)
5. リモート端子 (REMOTE)

*¹ HD I/O ボード上の映像入出力 端子のみに作用するリファレンス信号入力です

外観図 - エクステンションボード (STORM 3G REF-TC)



1. TC 入力端子 (TC IN) *¹
2. リファレンス出力端子 (REF OUT1/REF OUT2)

*¹ HD I/O ボード上の映像 入力端子からの信号に重畳されます

外形寸法 - ワークステーション (単位 : mm)

