

HDWS-3GX2

仕様書

※仕様および外観は、改良のため予告なく変更することがありますので、ご了承ください。

製品名

HDWS-3GX2

型番

HDWS-3GX2

特長

- ・ ハイエンド向け編集システムのフラッグシップモデル
- ・ 64-bit ネイティブアプリケーションとなり、デコードやエンコードの処理速度が大きく向上した業務用ノンリニアビデオ編集ソフトウェア EDIUS Elite 7 を搭載
- ・ 安定性とメンテナンス性に優れたオリジナル筐体
- ・ 高速な SxS/SDXC/CF/2.5"SSD 対応のメディアスロットを搭載
- ・ 安心の保守サービス

ワークステーション本体仕様

OS		Microsoft Windows 7 Professional 64bit SP1
プロセッサ	Core 数	12 コア
	CPU 数	2 CPU
	Thread 数	24 スレッド
メモリ	容量	16GB
グラフィックカード		NVIDIA Quadro K2000
ストレージ	システム	160GB (SSD)
	データ	1TB (500GB HDD × 2 / RAID-0)
光学ドライブ		Blu-ray ディスクドライブ × 1
サウンド (オンボード)		Realtek ALC889 7.1ch High Definition Audio
インターフェース	ディスプレイ	DVI-I × 1、DisplayPort × 2
	ネットワーク	RJ-45 (10BASE-T / 100BASE-TX / 1000BASE-T) × 2
	USB	USB 3.0 × 4 (フロント × 2、リア × 2)、USB 2.0 × 4 (リア × 4)
	IEEE1394a	IEEE1394 (6 ピン) × 2 (フロント × 1、リア × 1)
	サウンド	ステレオミニ (ライン入力 × 1、ライン出力 × 1、CEN/LFE 出力 × 1、サラウンド出力 × 1)、モノラルミニ (マイク × 1)、角型オプティカル (SPDIF 出力 × 1)
	メディアスロット	SxS × 1、SD カード × 2、Compact Flash × 1、2.5 インチ SSD × 1
	シリアル	RS-232C D-SUB 9 ピン × 1
	Fibre Channel	オプション
電源	定格入力電圧 / 周波数	AC100-240V、50/60Hz
	冗長性	—
	監視機能	—
消費電力		最大 400W

動作温度範囲	5℃～35℃
本体外形寸法	430 (W) × 625 (D) × 176 (H) mm (ゴム足、突起物含まず、19 インチ 4RU ラックマウントサイズ)
重量	約 20.0kg

メインボード (HDWS 3GX2) ハードウェア仕様

映像入力	SDI	BNC × 1 (SMPTE 424M ^{*1} / 292M / 259M-C)
映像出力	SDI	BNC × 1 (SMPTE 424M ^{*1} / 292M / 259M-C)
	HDMI	Mini HDMI × 1 ^{*2} (YCbCr4:2:2 or RGB4:4:4)
音声入力	SDI	エンベデッドオーディオ 16ch (SMPTE 299M / 272M-A)
音声出力	SDI	エンベデッドオーディオ 16ch (SMPTE 299M / 272M-A、20 / 24bit、48kHz、Locked)
	HDMI	2ch / 8ch、24bit、48kHz ^{*3}
タイムコード	LTC 入力	BNC × 1 (0.5 ~ 18V _{p-p} 、10k Ω)
	VITC 入力	SDI 入力から分離
	VITC 出力	SDI 出力に重畳
リファレンス	入力	BNC × 1 (HD 3 値 / SD BB 自動判別)
	出力	BNC × 2 (HD 3 値 / SD BB 切り替え可能、×1 をリファレンス入力に接続)
リモート		RS-422A (D-Sub 9 ピン) × 1

※1 3G-SDI は Level-B のみ対応

※2 HDCP には非対応

※3 非圧縮 PCM オーディオのみ対応

付属品

- EDIUS Keyboard III (USB) × 1
- 光学式スクロールマウス (USB) × 1
- DisplayPort - DVI 変換アダプタ × 1
- 3P-AC 電源ケーブル × 1
- REF-TC BNC ケーブル × 1
- 2.5 インチ SSD スロットのダミーカード × 1
- アプリケーション CD/DVD 類
- 保証書、ユーザー登録書類

付属ソフトウェア

ソフト名	種別	備考
EDIUS Elite 7	ビデオ編集ソフト	インストール済み
Quick Titler	タイトル作成ソフト	インストール済み
EDIUS Elite (EDIUS 6.5)	ビデオ編集ソフト	DVD にて付属

※ EDIUS Elite 7 と EDIUS Elite との同時インストールはできません

オプション

製品名	備考
EDIUS SANKIT-2000	Fibre Channel Board (PCI-express)
VTR Emulation	EDIUS のプロジェクトを外部制御により再生コントロールするオプション

ビデオ入力デバイス一覧 (EDIUS Elite 7)

ビデオ入力		収録ビデオ		
端子	フォーマット	コーデック	bit 数	コンテナ
IEEE1394a (Generic OHCI)	DVCPRO HD : 1280 × 1080 59.94i, 1440 × 1080 50i, 960 × 720 59.94p/50p, 960 × 720 Constant Rate Shooting 60p/ 59.94p	DVCPRO HD	8bit	AVI/MXF/ CMF (K2 Clip)
	DV/DVCPRO/DVCPRO 50 : 720 × 576 50i, 720 × 480 59.94i	DV/DVCPRO 50	8bit	
IEEE1394a (Generic HDV)	1920 × 1080 59.94i/50i, 1440 × 1080 59.94i/50i/29.97p/25p/ 2398p over 59.94i/23.98pA over 59.94i, 1280 × 720 59.94p/50p/29.97p/25p/ 23.98p over 59.94p, 720 × 576 (16:9) 50p/25p, 720 × 480 (16:9) 59.94p	Grass Valley HQ/ Grass Valley HQX	8bit	AVI/MXF
	1920 × 1080 59.94i/50i, 1440 × 1080 59.94i/50i/29.97p/25p/ 2398p over 59.94i, 1280 × 720 59.94p/50p/29.97p/25p/ 23.98p over 59.94p	MPEG Transport Stream	8bit	M2T
SDI (メインボード)	1920 × 1080 59.94p/59.94i/50p/50i/29.97PsF/ 25PsF/24PsF/23.98PsF, 1440 × 1080 59.94i/50i/29.97PsF/25PsF/ 24PsF/23.98PsF, 1280 × 1080 59.94i, 1280 × 720 59.94p/50p, 1280 × 720 Constant Rate Shooting 59.94p, 960 × 720 59.94p/50p, 960 × 720 Constant Rate Shooting 59.94p, 720 × 576 (4:3/16:9) 50i, 720 × 576 (4:3 DV/16:9 DV) 50i, 720 × 486 (4:3/16:9) 59.94i, 720 × 480 (4:3 DV/16:9 DV) 59.94i, 1920 × 1080 (3D) 59.94i/50i/29.97PsF/25PsF/ 24PsF/23.98PsF, 1280 × 720 (3D) 59.94p/50p	Uncompressed/ Uncompressed 10bit	8bit/ 10bit	AVI

ビデオ入力		収録ビデオ		
端子	フォーマット	コーデック	bit 数	コンテナ
SDI (メインボード)	1920 × 1080 59.94p/50p/24PsF、 1440 × 1080 24PsF、 1280 × 1080 59.94i、 1280 × 720 Constant Rate Shooting 59.94p、 960 × 720 Constant Rate Shooting 59.94p、 1920 × 1080 (3D) 24PsF	Grass Valley HQ/ Grass Valley HQX	8bit/ 10bit	AVI
	1920 × 1080 59.94i/50i/29.97PsF/25PsF/ 23.98PsF、 1440 × 1080 59.94i/50i/29.97PsF/25PsF/ 23.98PsF、 1280 × 720 59.94p/50p、 960 × 720 59.94p/50p、 720 × 576 (4:3/16:9) 50i、 720 × 576 (4:3 DV/16:9 DV) 50i、 720 × 486 (4:3/16:9) 59.94i、 720 × 480 (4:3 DV/16:9 DV) 59.94i、 1920 × 1080 (3D) 59.94i/50i/29.97PsF/25PsF/ 23.98PsF、 1280 × 720 (3D) 59.94p/50p			AVI/MXF
	1920 × 1080 59.94i/50i、 1280 × 720 59.94p/50p、 1920 × 1080 (3D) 59.94i/50i、 1280 × 720 (3D) 59.94p/50p	AVC-Intra 100	8bit/ 10bit	MXF/ CMF (K2 Clip)
	1920 × 1080 29.97PsF/25PsF/23.98PsF、 1920 × 1080 (3D) 29.97PsF/25PsF/23.98PsF			MXF
	1440 × 1080 59.94i/50i、 960 × 720 59.94p/50p	AVC-Intra 50	8bit/ 10bit	MXF/ CMF (K2 Clip)
	1440 × 1080 29.97PsF/25PsF/23.98PsF			MXF
	1920 × 1080 59.94i/50i/29.97PsF/25PsF/ 23.98PsF、 1440 × 1080 59.94i/50i/29.97PsF/25PsF/ 23.98PsF、 1280 × 720 59.94p/50p、 960 × 720 59.94p/50p、 720 × 576 (4:3/16:9) 50i、 720 × 576 (4:3 DV/16:9 DV) 50i、 720 × 480 (4:3 DV/16:9 DV) 59.94i、 1920 × 1080 (3D) 59.94i/50i/29.97PsF/25PsF/ 23.98PsF、 1280 × 720 (3D) 59.94p/50p	MPEG-2 カスタム	8bit/ 10bit	MXF
	1920 × 1080 59.94i/50i、 1440 × 1080 59.94i/50i、 1280 × 720 59.94p/50p、 720 × 576 (4:3/16:9) 50i、 720 × 576 (4:3 DV/16:9 DV) 50i、 1920 × 1080 (3D) 59.94i/50i、 1280 × 720 (3D) 59.94p/50p	MPEG-2 for K2 Clip	8bit/ 10bit	CMF (K2 Clip)

ビデオ入力		収録ビデオ		
端子	フォーマット	コーデック	bit数	コンテナ
SDI (メインボード)	1920 × 1080 59.94i/50i、 1280 × 720 59.94p/50p、 1920 × 1080 (3D) 59.94i/50i、 1280 × 720 (3D) 59.94p/50p	XDCAM HD422 互換	8bit/ 10bit	MXF/ CMF (K2 Clip)
	1920 × 1080 29.97PsF/25PsF/23.98PsF、 1920 × 1080 (3D) 29.97PsF/25PsF/23.98PsF			MXF
	1440 × 1080 59.94i/50i、 1280 × 720 59.94p/50p、 1280 × 720 (3D) 59.94p/50p	XDCAM HD 互換	8bit/ 10bit	MXF/ CMF (K2 Clip)
	1440 × 1080 29.97PsF/25PsF/23.98PsF			MXF
	1920 × 1080 59.94i/50i、 1440 × 1080 59.49i/50i、 1280 × 720 59.94p/50p、 1920 × 1080 (3D) 59.94i/50i、 1280 × 720 (3D) 59.94p/50p	XDCAM EX 互換	8bit/ 10bit	MXF/ CMF (K2 Clip)
	1920 × 1080 29.97PsF/25PsF/23.98PsF、 1440 × 1080 29.97PsF/25PsF/23.98PsF、 1920 × 1080 (3D) 29.97PsF/25PsF/23.98PsF			MXF
	1440 × 1080 50i、 1280 × 1080 59.94i、 960 × 720 59.94p/50p	DVCPRO HD	8bit/ 10bit	AVI/MXF/ CMF (K2 Clip)
	960 × 720 Constant Rate Shooting 59.94p			AVI
	720 × 576 (4:3/16:9) 50i、 720 × 486 (4:3/16:9) 59.94i	MPEG IMX	8bit/ 10bit	MXF/ CMF (K2 Clip)
	720 × 576 (4:3 DV/16:9 DV) 50i、 720 × 480 (4:3 DV/16:9 DV) 59.94i	DV/DVCPRO/ DVCPRO 50	8bit/ 10bit	AVI/MXF/ CMF (K2 Clip)

ビデオ出力デバイス一覧 (EDIUS Elite 7) ※ 1, 2

端子	デバイスフォーマット	プロジェクトフォーマット※ 3
SDI (メインボード)	1920 × 1080 59.94p/59.94i/50p/50i/ 24PsF/23.98PsF	1920 × 1080 59.94p/59.94i/50p/50i/29.97p/25p/24p/23.98p、 1440 × 1080 59.94i/50i/29.97p/25p/24p/23.98p、 1280 × 1080 59.94i/29.97p/23.98p
	1280 × 720 59.94p/50p	1280 × 720 59.94p/50p/29.97p/25p/23.98p、 960 × 720 59.94p/50p/29.97p/25p/23.98p
	720 × 576 (4:3/16:9) 50i	720 × 576 50i/25p
	720 × 486 (4:3/16:9) 59.94i	720 × 486 59.94i/29.97p/23.98p、 720 × 480 59.94i/29.97p/23.98p
HDMI (メインボード)	1920 × 1080 59.94p/59.94i/50p/50i	1920 × 1080 59.94p/59.94i/50p/50i/29.97p/25p/23.98p、 1440 × 1080 59.94i/50i/29.97p/25p/23.98p、 1280 × 1080 59.94i/29.97p/23.98p
	1280 × 720 59.94p/50p	1280 × 720 59.94p/50p/29.97p/25p/23.98p、 960 × 720 59.94p/50p/29.97p/25p/23.98p
	720 × 576 50i ※ 4	720 × 576 50i/25p
	720 × 480 59.94i ※ 4	720 × 486 59.94i/29.97p/23.98p、 720 × 480 59.94i/29.97p/23.98p

- ※1 IEEE1394 接続による出力は、動作保証対象外です
- ※2 出力フォーマットに対応している全端子で信号を出力しています
- ※3 プルダウンして表示するものも含まれます
- ※4 インターレースを表示できないモニターではプログレッシブで表示することがあります

ソースブラウザー対応一覧 (EDIUS Elite 7)

デバイス	フォーマット またはコンテナ	コーデック	拡張子	ソースブラウザーツリー
Audio CD ※1	WAV	—	*.wav	Audio CD/DVD
AVCCAM	AVCHD	—	*.mts + *.m2ts	リムーバブルメディア
AVCHD Camera	AVCHD	—	*.mts + *.m2ts	リムーバブルメディア
Blu-ray ※1	BDMV	—	—	リムーバブルメディア
Cine Alta	MXF	XAVC	*.xml + *.mxf	XDCAM
		MPEG HD422	*.xml + *.mxf	XDCAM
Cinema EOS	QuickTime	Motion JPG	*.mov	リムーバブルメディア
	AVCHD	—	*.mts + *.m2ts	リムーバブルメディア
DSLR	QuickTime	H.264/AVC	*.mov	リムーバブルメディア
	MP4	H.264/AVC	*.mp4	リムーバブルメディア
	AVCHD	—	*.mts + *.m2ts	リムーバブルメディア
DVD ※1	DVD-Video	—	—	Audio CD/DVD
	DVD-VR	—	—	Audio CD/DVD
GFCAM	MXF	MPEG	*.xml + *.mxf	GF
		MPEG IMX		
		DVCAM		
Infinity	MXF	DV	*.xml + *.mxf	Infinity
		JPEG 2000		
		D10		
		MPEG		
K2	CMF	AVC-Intra	*.xml (CMF)	K2 (SAN)
		AVC-Ultra		
		D10		
		DNxHD		
		K2 DV Clip		
		DVCPRO HD		
		AVCHD		
MPEG-2				

デバイス	フォーマット またはコンテナ	コーデック	拡張子	ソースブラウザーツリー
K2	GXF	AVC-Intra	*.GXF	K2 (FTP)
		AVC-Ultra		
		D10		
		DNxHD		
		DV		
		DVCPRO		
		DVCPRO 50		
		DVCPRO HD		
		JPEG 2000		
		MPEG-2		
Mobile	SD-Video	—	—	リムーバブルメディア
NXCAM	AVCHD	—	*.mts,*.m2ts	リムーバブルメディア
P2 HD	MXF	DVCPRO	*.xml + *.mxf	P2
		DVCPRO 50		
		DVCPRO HD		
		AVC-Intra 50		
		AVC-Intra 100		
		AVC-Ultra		
XDCAM	MXF	DVCAM	*.xml + *.mxf	XDCAM
		MPEG IMX		
		MPEG HD		
		MPEG HD422		
		XAVC		
XDCAM EX	MP4	XDCAM EX	*.xml + *.mp4	XDCAM EX
XF	MXF	MPEG	*.cif + *.mxf	XF
XAVC S Camera	MP4	XAVC S	*.xml + *.mp4	XDCAM

映像ファイルインポート一覧 (EDIUS Elite 7)

フォーマット	拡張子	部分転送サポート (Y/N)
3GPP	*.3gp,*.3g2,*.amc	N
AVCHD	*.m2ts,*.mts	N
AVI ^{*1}	*.avi	Y ^{*2}
DIF stream	*.dif,*.dv	N
Flash Video	*.f4v	N
GF	*.xml	Y
Grass Valley HQ	*.avi, *.mov, *.mxf	Y
Grass Valley HQX	*.avi, *.mov, *.mxf	Y
Infinity	*.xml	Y
K2 clip (CMF)	*.xml	N
K2 clip (GXF)	*.xml	N

フォーマット	拡張子	部分転送サポート (Y/N)
MPEG HDD MOVIE	*.mod,*.tod	Y ※ ³
MPEG Program Stream	*.mpg,*.mpeg,*.m2p,*.mp2,*.vob,*.vro	Y ※ ³
MPEG Transport Stream	*.m2t	Y ※ ³
MPEG Video Stream	*.mpv,*.m2v	Y ※ ³
MPEG-4	*.mp4,*.m4v	N
MXF ※ ¹	*.mxf	Y
P2 (AVC-Intra 200/100/50, AVC-LongG, DVCPRO HD, DVCPRO 50, DVCPRO)	*.xml	Y
QuickTime Movie ※ ¹	*.mov	N
RED	*.R3D	N
SONY HVR-DR60/HVR-MRC1 Meta File	*.idx	Y ※ ³
Transport Stream (MPEG-2, H.264)	*.ts	Y ※ ³
Windows Media ※ ¹	*.wmv,*.asf	N
XAVC S	*.mp4,*.avi,*.smi,*.xml	N
XDCAM (XAVC, MPEG HD422/HD/IMX, DVCAM)	*.xml	Y
XDCAM EX	*.mp4,*.avi,*.smi,*.xml	N
XF	*.cif	Y

※¹ ビデオフォーマットによってはコーデックに対応していません

※² コーデックによっては部分転送に対応していません

※³ ビデオフォーマットの設定によっては部分転送に対応していません

音声ファイルインポート一覧 (EDIUS Elite 7)

フォーマット	拡張子
AAC	*.aac,*.m4a
AIFF	*.aiff,*.aif
Dolby Digital (AC-3)	*.ac3
MPEG Audio Layer-3	*.mp3
MPEG Audio Stream	*.mpa,*.m2a
Ogg Vorbis Files	*.ogg
Wave	*.wav
Windows Media Audio	*.wma

静止画ファイルインポート一覧 (EDIUS Elite 7) ※¹

フォーマット	拡張子
GIF (CompuServeGIF)	*.gif
DPX (SMPTE 268M-2003)	*.dpx
Flash Pix	*.fpx
ICO	*.ico,*.icon
JPEG	*.jpg,*.jpeg,*.jpe,*.exif

フォーマット	拡張子
JPEG File Interchange Format Files	*.jiff
Mac Pict	*.pic,*.pct,*.pict
Maya IFF ※ 2	*.iff
Multi-PictureFormat	*.mpo
PNG (Portable Network Graphics)	*.png
Photoshop	*.psd
QuickTime Image	*.qtif,*.qti,*.qif
Quick Titler	*.etl
SGI	*.sgi,*.rgb
Targa	*.tga,*.targa,*.vda,*.icb,*.vst
TIFF	*.tif,*.tiff
Windows Bitmap	*.bmp,*.dib,*.rle
Windows Meta Files	*.wmf,*.emf
WMPhoto	*.wdp

※ 1 静止画連番のインポートにも対応しています

※ 2 Z 深度には対応していません

映像ファイルエクスポート一覧 (EDIUS Elite 7) ※ 1、4

フォーマットまたはコンテナ	コーデック	拡張子	エクスポーター
AVCHD	—	*.m2ts	AVCHD
			AVCHD Writer
AVCHD 3D	—	*.m2ts	AVCHD 3D
			AVCHD 3D Writer
AVI	DV	*.avi	DV AVI
	DVCPRO 50		DVCPRO50 AVI
	DVCPRO HD		DVCPRO HD AVI
	Grass Valley HQ		Grass Valley HQ AVI
	Grass Valley HQX		Grass Valley HQX AVI
	Uncompressed		Uncompressed RGB AVI
			Uncompressed RGBA AVI
			Uncompressed UYVY AVI
			Uncompressed YUY2 AVI
Uncompressed v210 AVI			
Blu-ray	H.264/AVC	*.m2ts	Blu-ray ※ 2
Blu-ray 3D	H.264/AVC	*.m2ts	Blu-ray 3D ※ 2
DVD	MPEG-2	—	※ 2
Flash Video	H.264/AVC	*.f4v	F4V

フォーマットまたはコンテナ	コーデック	拡張子	エクスポーター
GF	MPEG-2 I-frame only	*.xml + *.mxf	GF clip
	MPEG-2 Long GOP		
	DV		GF clip (DV)
	DVCPRO		GF clip (DVCPRO25)
	DVCPRO 50		GF clip (DVCPRO50)
	SD		GF clip (SD)
H.264/AVC	H.264/AVC	*.mp4	H.264/AVC
HDV	MPEG-2 Transport stream	*.m2t	HDV
Infinity	DV	*.xml + *.mxf	Infinity DV
	JPEG 2000		Infinity JPEG2000
	D10		Infinity D10
	MPEG		Infinity MPEG
K2 (CMF)	AVC-Intra 50	*.xml	K2 AVCIntra Clip
	AVC-Intra 100		K2 AVCUltra Clip
	AVC-LongG		K2 AVCHD Clip
	AVCHD		K2 D10 Clip
	D10		K2 DNxHD Clip
	DNxHD		K2 DV Clip
	DV		K2 DVCPROHD Clip
	DVCPRO HD		K2 MPEG-2 Clip
MPEG-2			
K2 (GXF)	AVC-Intra	*.GXF	AVCIntra GXF
	AVC-LongG		AVCUltra GXF
	D10 GXF		D10 GXF
	DNxHD		DNxHD GXF
	DV		DV GXF
	DVCPRO		DVCPRO25 GXF
	DVCPRO 50		DVCPRO50 GXF
	DVCPRO HD		DVCPROHD GXF
	JPEG 2000		JPEG2000 GXF
	MPEG-2		MPEG-2 GXF
MPEG-2 Video Elementary Stream	MPEG-2	*.m2v	MPEG2 Elementary Stream
MPEG-2 Program Stream	MPEG-2	*.mpg,*.m2p	MPEG2 Program Stream
MP4	H.264/AVC	*.mp4	H.264/AVC

フォーマットまたはコンテナ	コーデック	拡張子	エクスポーター
MXF	AVC-Intra 50	*.mxf	AVCIntra MXF
	AVC-Intra 100		
	AVC-Intra 200		
	AVC-LongG		AVCUltra MXF
	D10		D10 MXF
	DNxHD		DNxHD MXF
	DV		DV MXF
	DVCPRO		DVCPRO25 MXF
	DVCPRO 50		DVCPRO50 MXF
	DVCPRO HD		DVCPROHD MXF
	Grass Valley HQ		HQ MXF
	Grass Valley HQX		HQX MXF
	JPEG 2000		JPEG2000 MXF
	MPEG-2		MPEG-2 MXF
P2	AVC-Intra 50	*.xml + *.mxf	HD P2 Clip
	AVC-Intra 100		AVCUltra P2 Clip
	AVC-longG		
	DV		P2 Clip
	DVCPRO		
	DVCPRO 50		
DVCPRO HD	HD P2 Clip		
P2 3D	AVC-Intra 50	*.xml + *.mxf	HD P2 3D Clip
	AVC-Intra 100		
Panasonic AG-3DA1	AVCHD	*.m2ts	AVCHD (Dual Card 3D) Writer
Playstation Portable	H.264/AVC	*.mp4	Playstation Portable
QuickTime	※ 3	※ 3	QuickTime
	Grass Valley HQ	*.mov	
	Grass Valley HQX		
WindowsMedia	—	*.wmv	WindowsMediaVideo
XAVC S※ ⁵	XAVC S	*.xml + *.mp4	XAVC S
XDCAM	DVCAM	*.xml + *.mxf	XDCAM DV
	MPEG IMX		XDCAM MPEG IMX
	MPEG HD		XDACM HD
	MPEG HD422		XDCAM HD 422
	XAVC		XAVC
XDCAM EX	DVCAM	*.xml + *.mp4	XDCAM EX DV
	MPEG HD		XDCAM EX
XDCAM EX 3D	MPEG HD	*.xml + *.mp4	XDCAM EX 3D

※ 1 フォーマットによってはコーデックに対応していない場合があります

※ 2 オーサリングを行う場合は、「DVD/BDへ出力」から出力してください

※ 3 ご使用の環境によって使用できるコーデックは異なります

※ 4 デバイスの仕様および対応状況によっては、デバイス上での再生および出力に対応できないことがあります

※ 5 出力したメディアをカメラで読み込む場合は、カメラで「メディアの修復」をおこなってください。またカメラでのサムネイル表示はできません

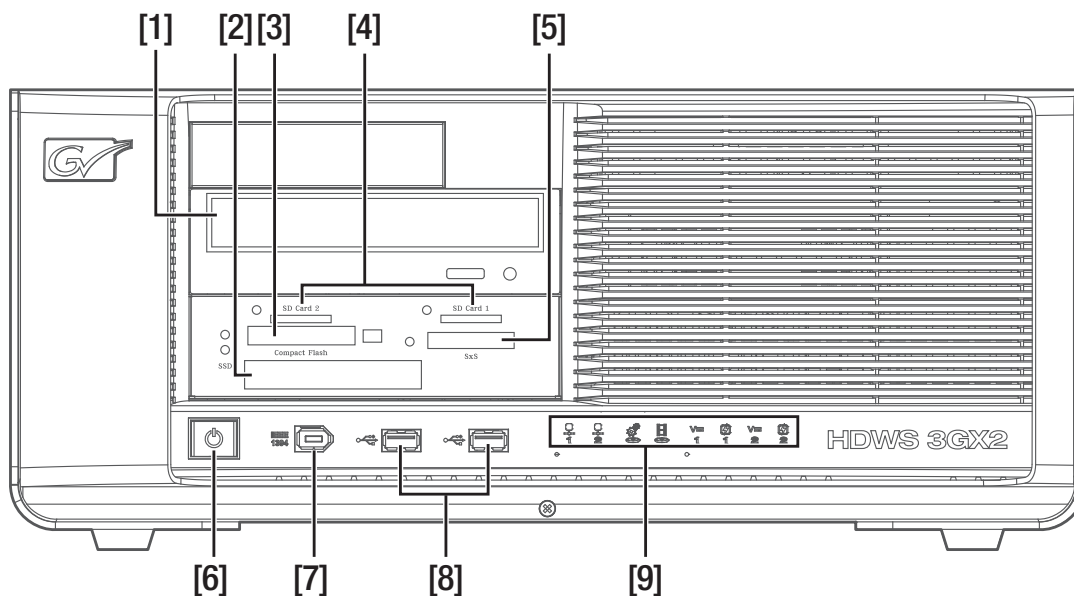
音声ファイルエクスポート一覧 (EDIUS Elite 7)

フォーマット	拡張子	エクスポーター
Dolby Digital (AC-3)	*.ac3	Dolby Digital (AC-3)
AIFF	*.aif,*.aiff	PCM AIFF
Wave	*.wav	PCM WAVE
Sony/Sonicfoudry Wave64	*.w64	Sony/Sonicfoudry Wave64
Windows Media Audio	*.wma	WindowsMediaAudio
MPEG-1 Audio Elementary Stream	*.mpa	MPEG2 Elementary Stream

静止画ファイルエクスポート一覧 (EDIUS Elite 7)

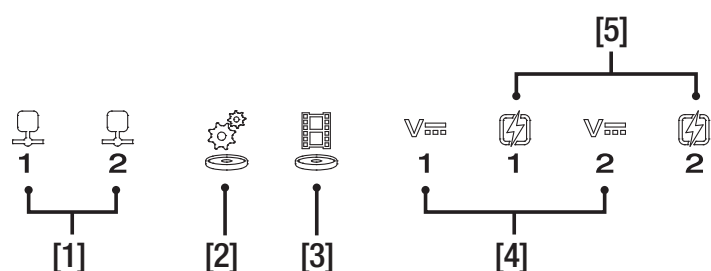
フォーマット	拡張子	エクスポーター
JPEG File Interchange Format	*.jiff	静止画
JPEG	*.jpg,*.jpeg	
Mac Pict	*.pic,*.pct,*.pict	
PNG (Portable Network Graphics)	*.png	
Photoshop	*.psd	
QuickTime Image	*.qtif,*.qti,*.qif	
SGI	*.sgi,*.rgb	
Targa	*.tga,*.targa,*.vda,*.icb,*.vst	
TIFF	*.tif,*.tiff	
Windows Bitmap	*.bmp,*.dib,*.rle	

外観図 – ワークステーション本体正面



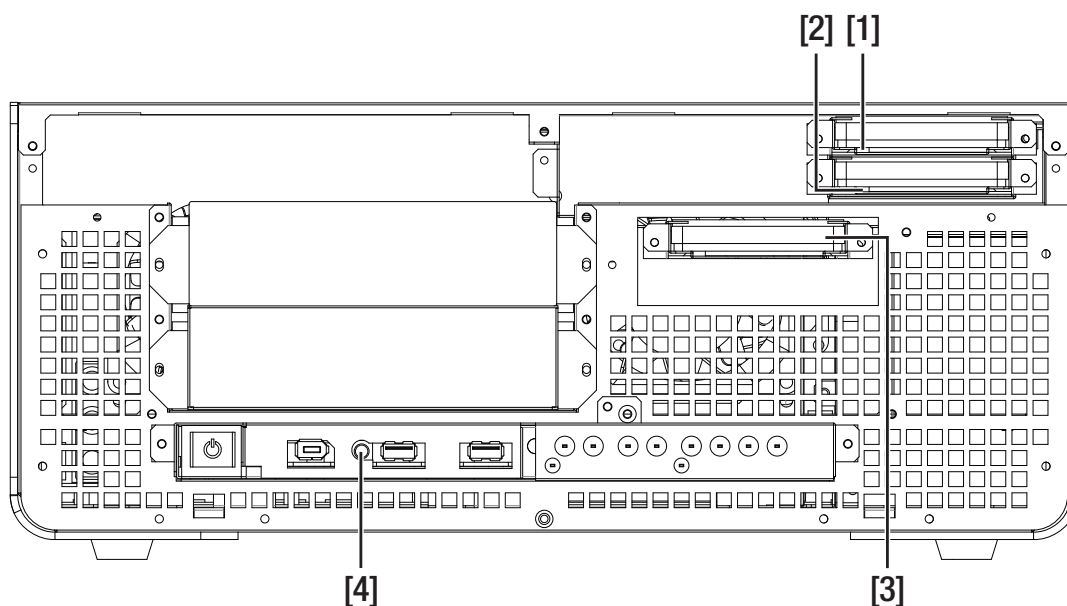
1. Blu-ray ドライブ
2. SSD 専用ドライブスロット
3. Compact Flash カードスロット
4. SD カードスロット
5. SxS メモリーカードスロット
6. 電源ボタン
7. IEEE1394 端子
8. USB 3.0 端子
9. 各種インジケータ

外観図 – 各種インジケータ



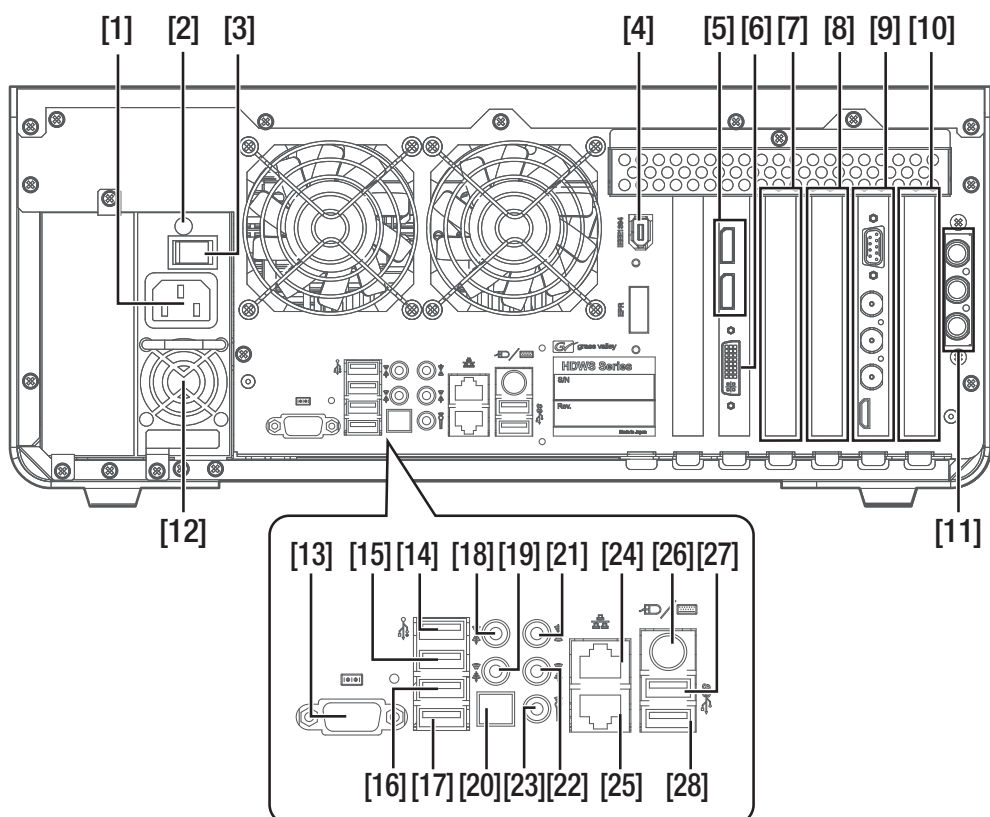
1. LAN インジケータ
2. システムドライブアクセスモニター
3. データドライブアクセスモニター
4. 停電検出インジケータ (HDWS-3GX2-Elite で使用)
5. 電源故障インジケータ (HDWS-3GX2-Elite で使用)

外観図 - ワークステーション内部正面



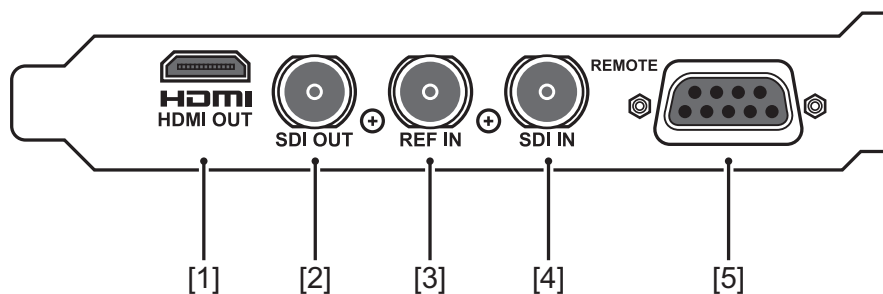
1. データドライブアクセス LED [0]
2. データドライブアクセス LED [1]
3. システムドライブアクセス LED
4. メンテナンスモードスイッチ

外観図 - ワークステーション本体背面



1. 電源入力端子
2. 電源ユニット除去レバー
3. 主電源スイッチ
4. IEEE1394 端子 (6 ピン)
5. DisplayPort (2 ポート)
6. DVI-I
7. USB3.0 (メディアリーダー)
8. RAID カード
9. メインボード (HDWS 3GX2)
10. Fibre Channel (オプション)
11. エクспанションボード (HTX-OP1)
12. 電源ユニット
13. COM Port 1 (Turquoise)
14. Back Panel USB 2.0 Port 0
15. Back Panel USB 2.0 Port 1
16. Back Panel USB 2.0 Port 2
17. Back Panel USB 2.0 Port 3
18. CEN/LFE Out
19. サラウンド Out
20. SPDIF Out
21. Line In
22. Line Out
23. Mic In
24. Gigabit LAN 1
25. Gigabit LAN 2
26. PS/2 Keyboard or Mouse
27. Back Panel USB 3.0 Port 0
28. Back Panel USB 3.0 Port 1

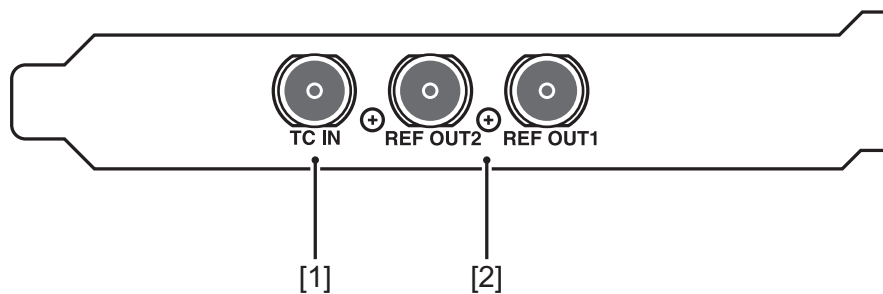
外観図 – メインボード (HDWS 3GX2) 正面



1. HDMI Mini 出力端子 (HDMI OUT)
2. SDI 出力端子 (SDI OUT)
3. リファレンス入力端子 (REF IN)

4. SDI 入力端子 (SDI IN)
5. リモート端子 (REMOTE)

外観図 - エクспанションボード (HTX-OP1) 正面



1. TC 入力端子 (TC IN)
2. リファレンス出力端子 (REF OUT1/REF OUT2)

外形寸法 - ワークステーション本体 (単位: mm)

